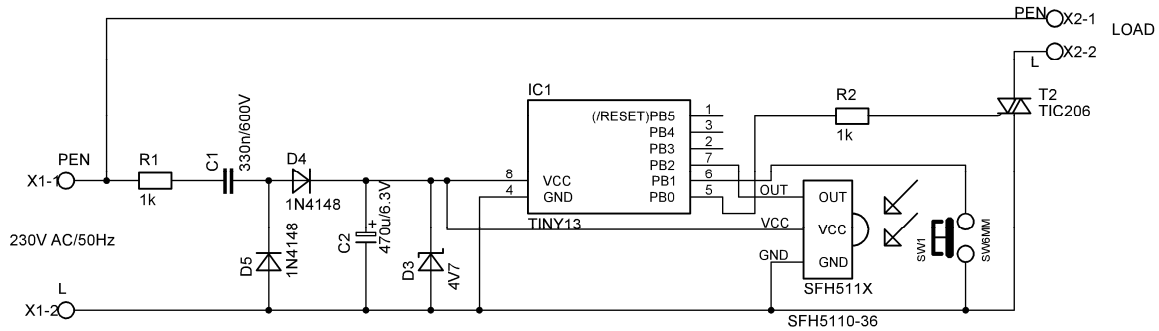




Interný oscilátor beží na 4,8 MHz, hodiny pre časovač sú podelené 64. Časovač vyexpiruje po 3,4 ms, toto prerušenie zároveň indikuje koniec prijímania signálu a jeho spracovanie.

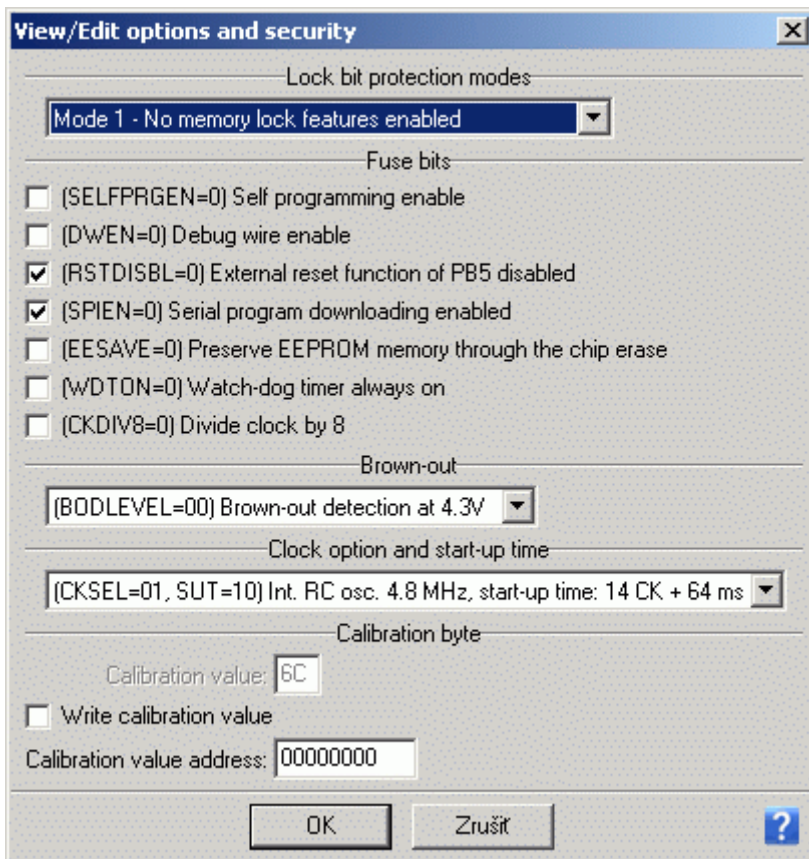
Code (irl.c) is written in C language, compiled under avr-gcc 3.4.6

## HW



MCU je ATtiny13, beží z interného oscilátora. C1 musí byť na 600V. C2 treba umiestniť medzi MCU a senzor. TIC206 potrebuje do gate malý prúd, pozor na to s iným triakom.

Poistky podľa Beeprog, pozor na Brown a Clock :



## **Používanie**

Prijímač sa zapája medzi externý spínač a žiarovky.

Keď pripojíme sieťové napätie na prijímač, tak sa žiarovky rozsvietia pretože defaultný stav je zapnuté.

Žiarovky sa zapnú s cca pol sekundovým oneskorením, až keď sa nabije kondenzátor C2.

### Učenie

Stlač SW1 tlačidlo – svetlo zhasne

Stláčaj (nedrž) viackrát tlačidlo určené ako ON

Keď sa svetlo zapne tak stláčaj tlačidlo určené ako OFF

keď sa svetlo opäť vypne tak učenie sa je ukončené

*sw potrebuje 10 správne prijatých príkazov na to, aby sa kód uložil. Ak sa kód uloží veľmi rýchlo, tak to znamená že IR ovládač asi nepoužíva RC5 kódovanie.*

Peter Rosko, rosko@rq-elektronik.sk